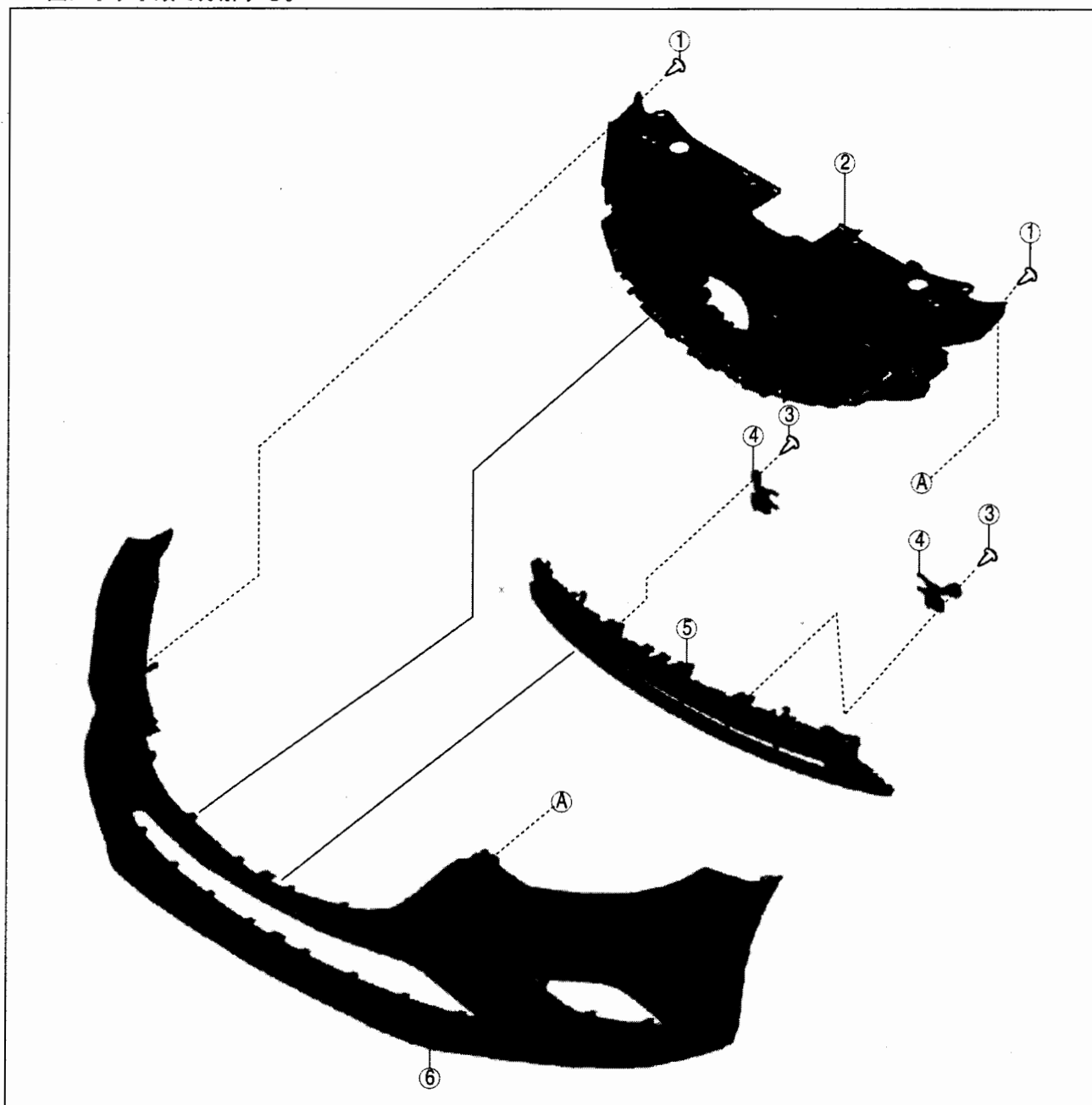


■ フロント・パンパ分解／組付け

id091000800400

1. 図に示す手順で分解する。



aatjw00008002

1	スクリュ A
2	ラジエータ・グリル
3	スクリュ B
4	ブラケット

5	パンパ・メッシュ
6	フロント・パンパ

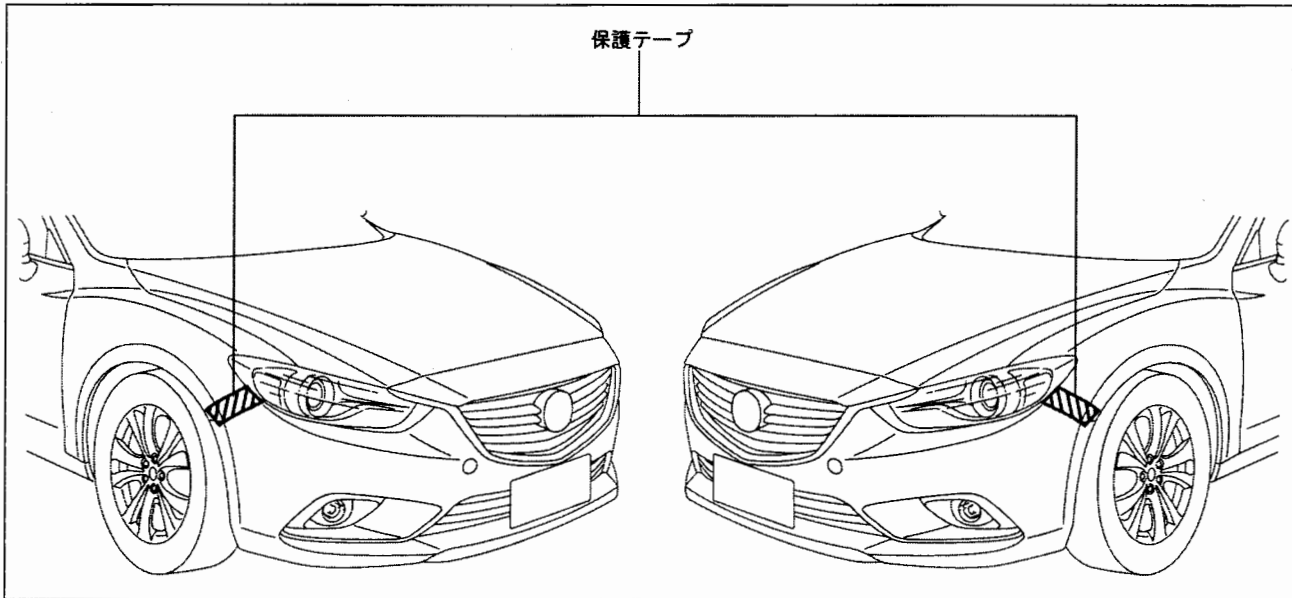
2. 分解と逆の手順で組付ける。

■ フロント・バンパ取外し／取付け

id091000800300

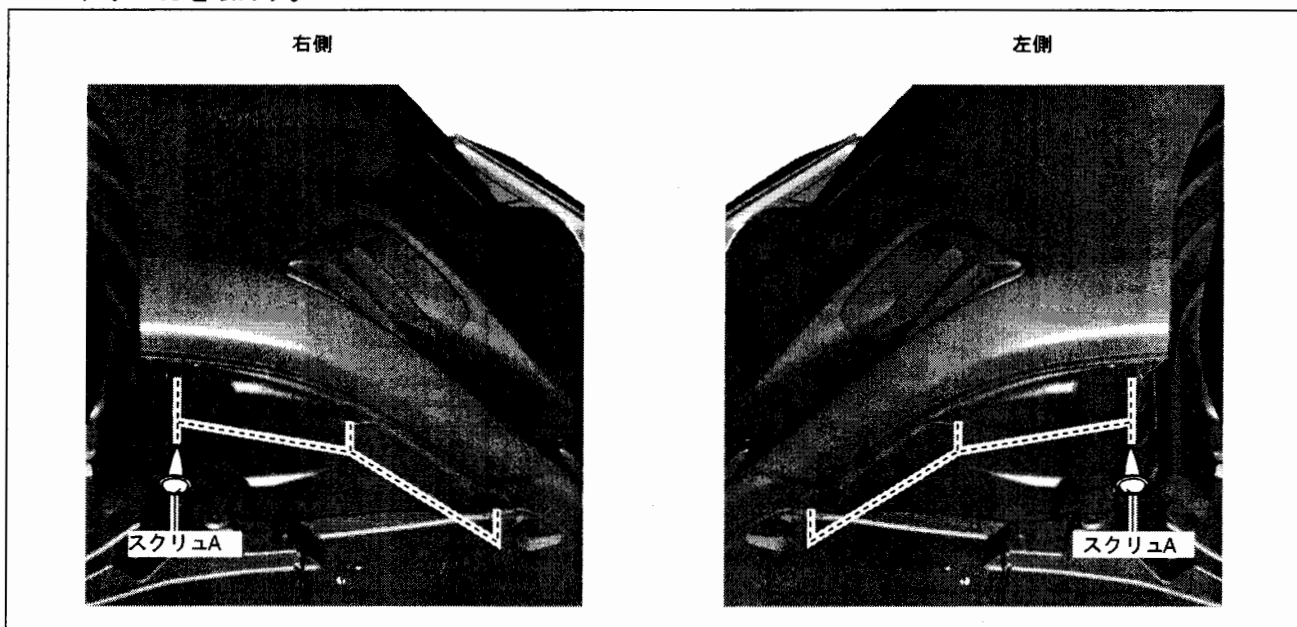
注意

- ・ 傷付き防止のため、図に示す位置（車体側）に保護テープを張付ける。



aatjw00007859

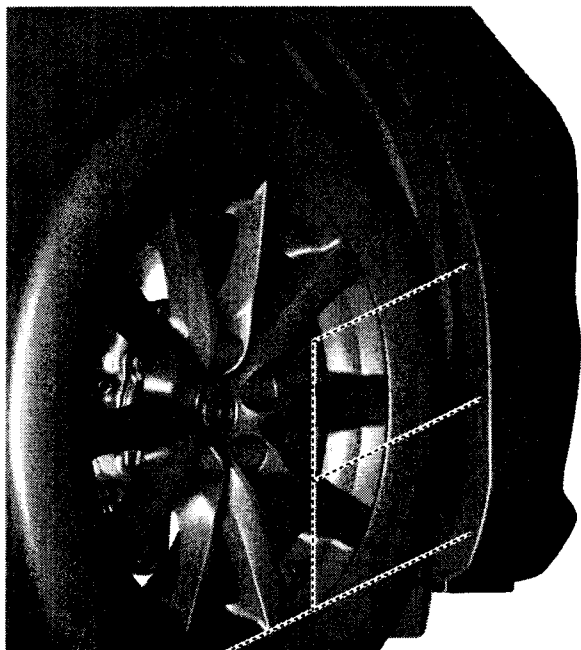
1. バッテリー (-) ケーブルを切離す。(参照：バッテリー (-) ケーブル切離し／接続 [SKYACTIV-D 2.2]) (参照：バッテリー (-) ケーブル切離し／接続 [SKYACTIV-G 2.0、SKYACTIV-G 2.5])
2. スクリュ A を取外す。



aatjw00005000

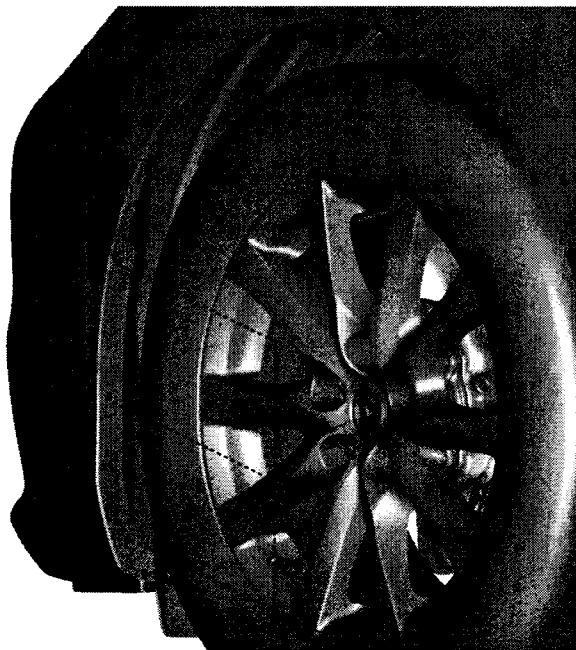
3. ファスナ B を取外す。

右側



ファスナB

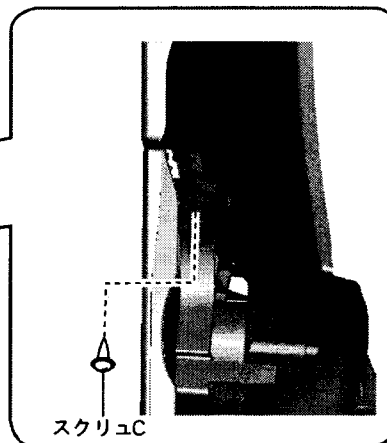
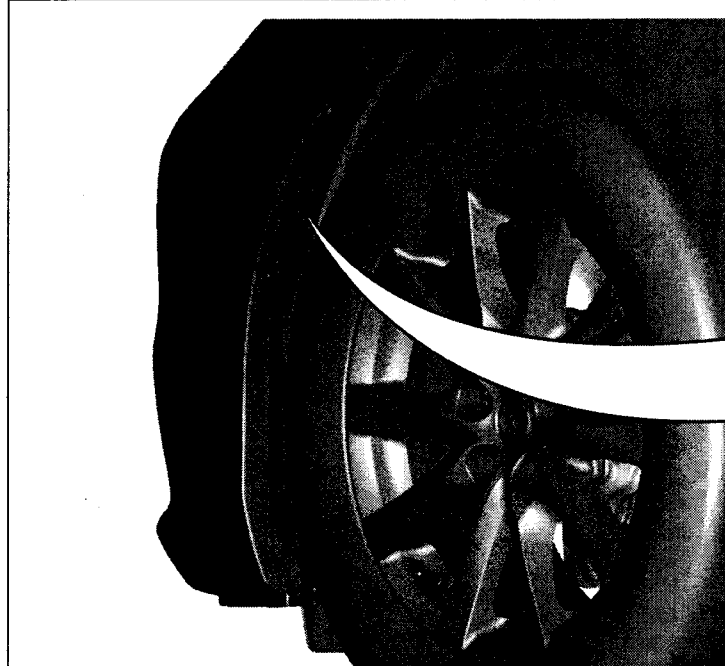
左側



ファスナB

aatjw00005001

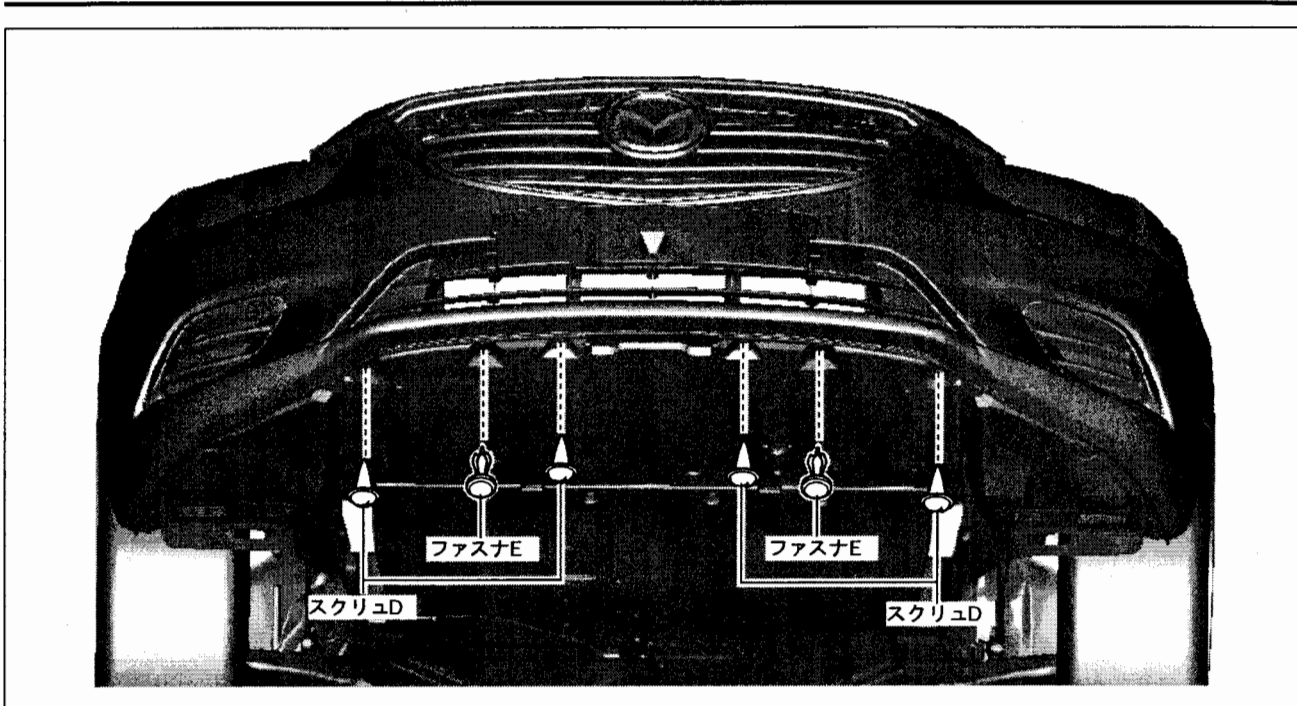
4. マッドガードをめくり、図に示すスクリュCを取外す。



スクリュC

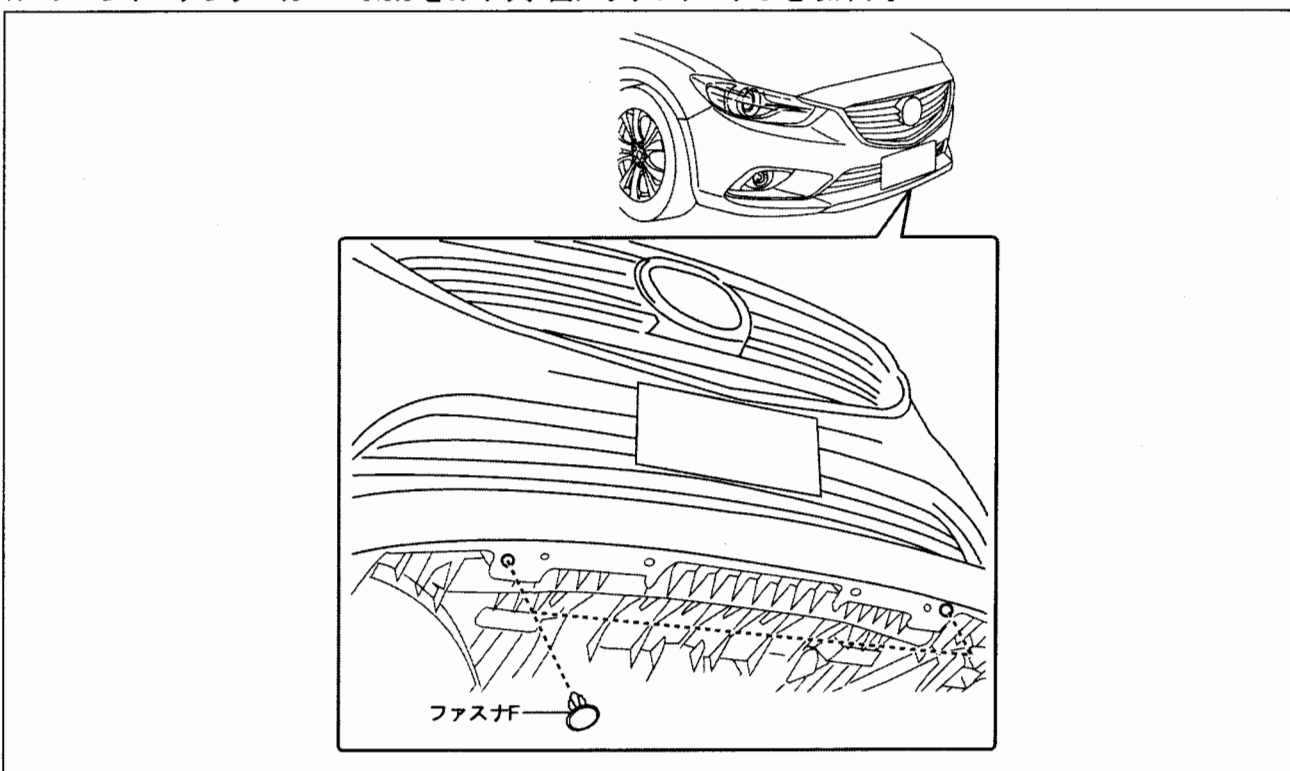
aatjw00005002

5. スクリュDを取外す。



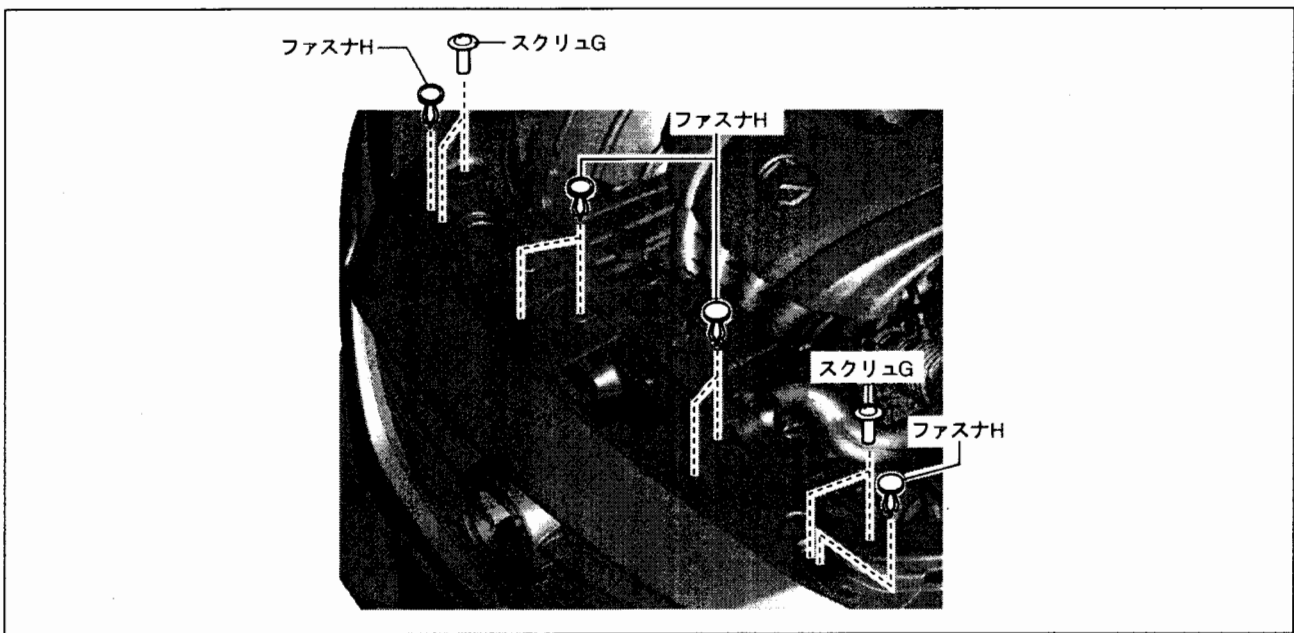
aatjw00007998

6. ファスナEを取外す。
7. フロント・アンダ・カバー No.1 をめくり、図に示すファスナFを取外す。



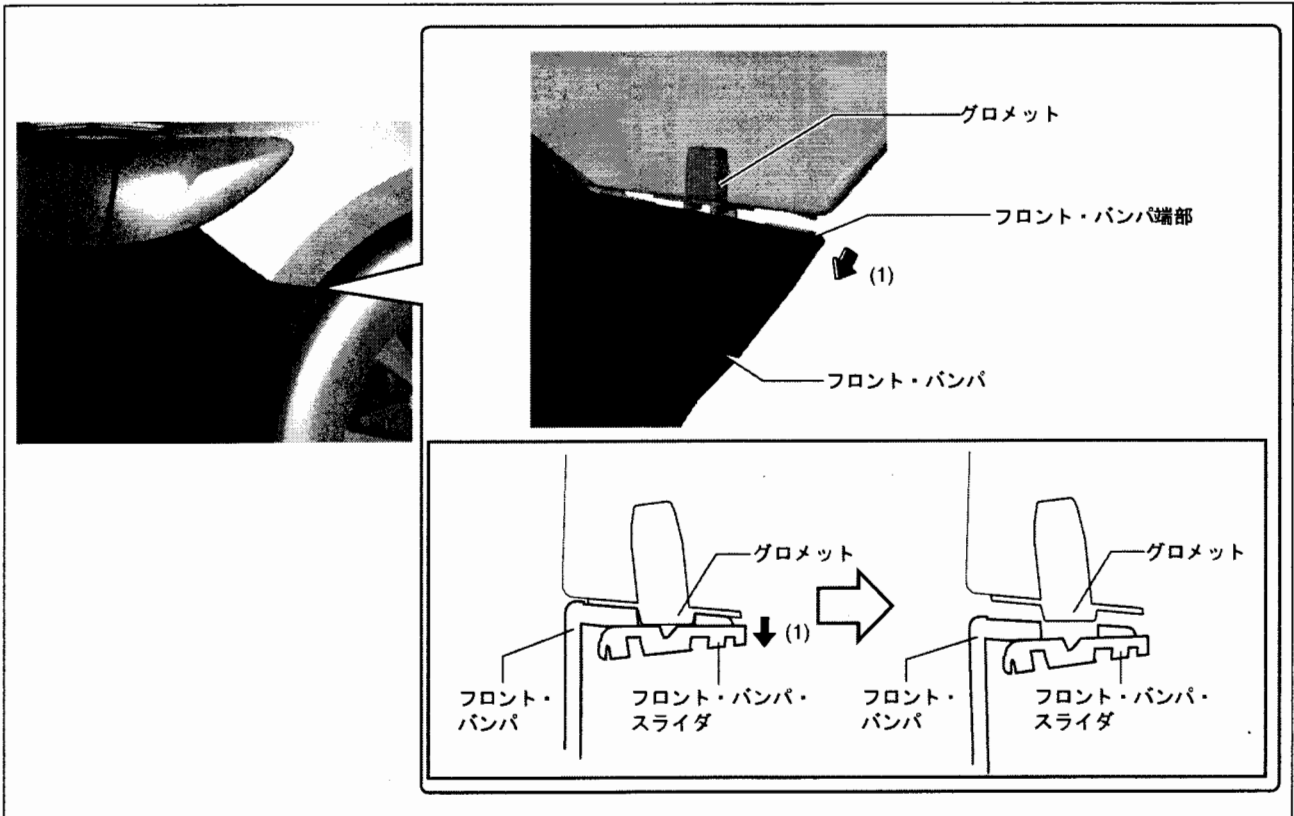
aatjw00010084

8. フレッシュ・エア・ダクトを取外す。(参照：吸気装置系統取外し／取付け [SKYACTIV-D 2.2]) (参照：吸気装置系統取外し／取付け [SKYACTIV-G 2.0、SKYACTIV-G 2.5])
9. セット・プレートを取外す。(参照：セット・プレート取外し／取付け)
10. スクリューGを取外す。



aatijw00009843

11. ファスナHを取外す。
12. フロント・バンパ端部を持ち、図に示す矢印(1)の方向に動かし、フロント・バンパをグロメットから取外す。



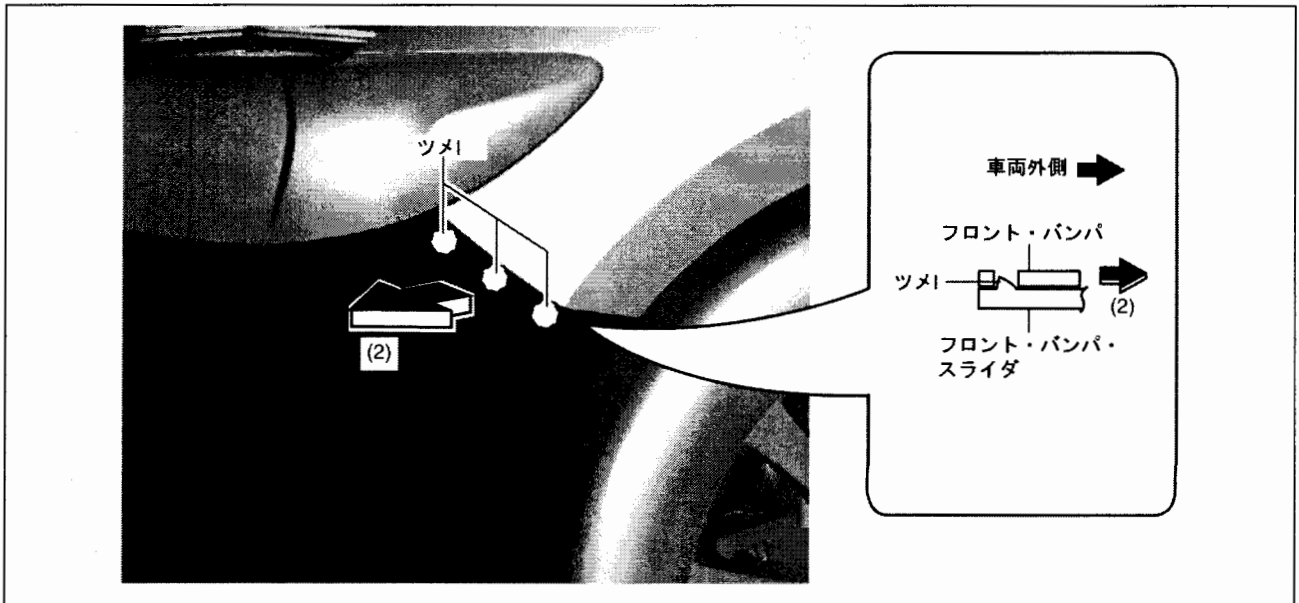
aatijw00009336

13. 図に示す矢印(2)の方向にフロント・バンパ後端を引張りツメIを外しながら、フロント・バンパとフロント・バンパ・スライダの嵌合を外す。

注意

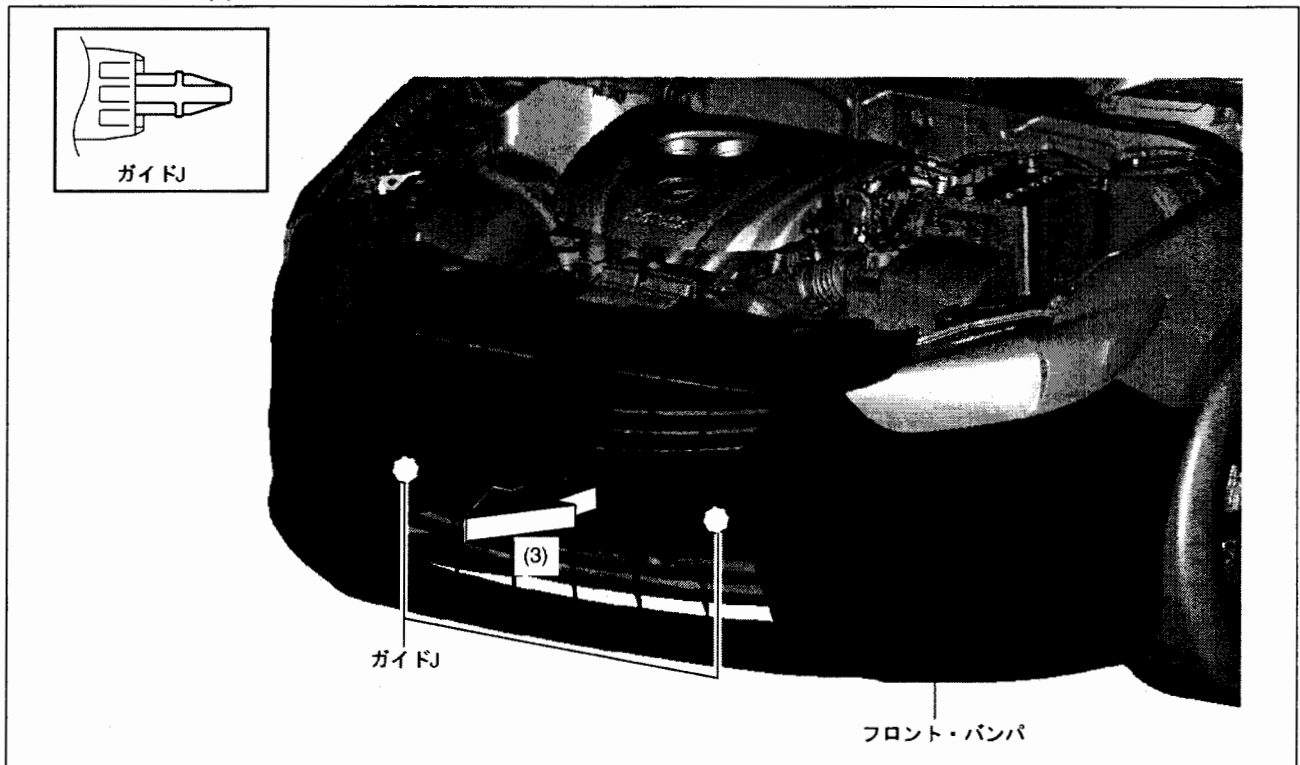
- ・ フロント・バンパとフロント・バンパ・スライダの嵌合が強固であるため、無理に切離すとフロント・バンパおよびフロント・バンパ・スライダのツメが損傷するおそれがある。フロント・バンパとフロント・バンパ・スライダの嵌合の切離しは慎重に行う。

- ・ フロント・バンパとフロント・バンパ・スライダの嵌合を切離す際、フロント・バンパが脱落し破損するおそれがある。嵌合を切離す際は、フロント・バンパが脱落しないよう保持する。



aatjw00009844

14. 図に示す矢印(3)の方向にフロント・バンパを引張り、ガイドJを外しながら取外す。



aatjw00009845

15. フロント・フォグ・ライト・コネクタを切離す。
 16. 取外しと逆の手順で取付ける。
 17. フロント・フォグ・ライトエーミングを調整する。(参照：フロント・フォグ・ライト エーミング調整)